

gemäß EU-Verordnung Nr. 874/2012

Artikel-Nr.: MM77110

Aufbauleuchte
MEGAMAN FONDA LED Aufbauleuchte rund
10,5W/840

EAN-Code: 4020856771103



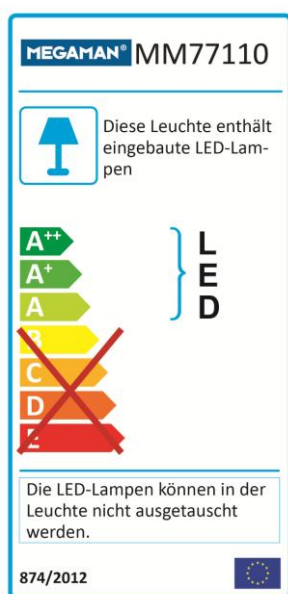
Allgemeine Eigenschaften

Leuchtmittel mitgeliefert? Ja (integriert)
 Leuchtmittel austauschbar?..... Nein
 Energieeffizienzklassen
 kompatibler Leuchtmittel A - A++
 Betriebstemperaturbereich -30 bis +40° C
 Bemessungslebensdauer 25.000 h
 Anschlussart L/N/PE
 Material Kunststoff

Umwelteigenschaften

Energieeffizienzklasse Leuchtmittel A – A++

Energieverbrauchskennzeichnung
gemäß VO 874/2012



Produktabmessungen

Durchmesser 300 mm
 Höhe 90 mm
 Gewicht 720 g

Elektrische Kenndaten

Spannung 220-240 V
 Netzfrequenz 50-60 Hz
 Leistungsaufnahme 10,5 W
 Bemessungsleistungsaufnahme 10,5 W
 Elektrischer Leistungsfaktor $\lambda > 0,5$
 Dimmbar? Nein
 Indikation Lampentyp integrierte SMD-LED
 Lichtausbeute 76 lm/W

Lichttechnische Eigenschaften

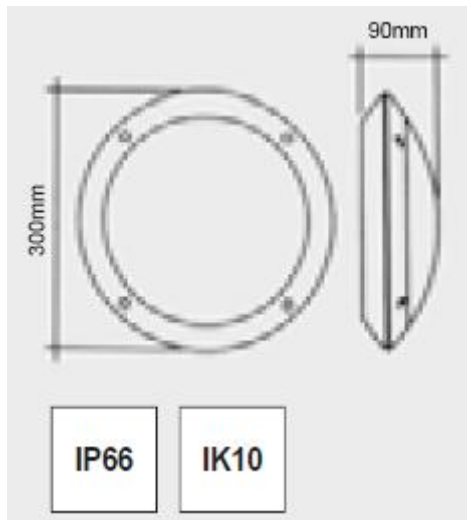
Farbkennung 840
 Lichtfarbe Neutralweiß
 Farbtemperatur 4000 K
 Farbwiedergabe Ra 80
 Nennlichtstrom 800 lm
 Bemessungsnutzlichtstrom 800 lm
 Bemessungsspitzenlichtstärke 320 cd
 Nomineller Halbwertswinkel 110°
 Bemessungshalbwertswinkel 110°
 Farbkonsistenz SDCM < 6

Die Eigenschaften gelten für die z. Zt. auf Lager vorhandenen Versionen.
 Im Handel befindliche Lagerware desselben Modells kann abweichen!
 Technische Daten können ohne Vorankündigung geändert werden. Irrtümer vorbehalten.

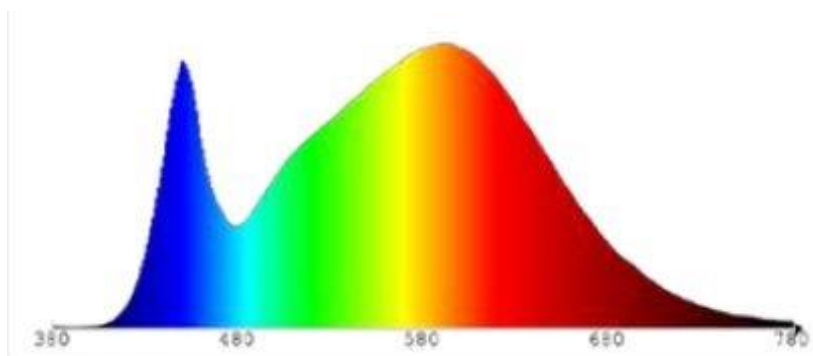
© März 2014
 IDV Import- und Direkt-Vertriebsges.mBH
 Alle Rechte vorbehalten.

gemäß EU-Verordnung Nr. 874/2012

Abmessungsskizze



Farbspektrum



Hinweise und Empfehlungen

Empfehlung für die Entsorgung der Leuchte

<http://megaman.de/oekodesign/entsorgung/index.html>

Schutzklasse

IP66 staub- und strahlwassergeschützt, für den Außenbereich geeignet
IK10 vandalismusbeständig.